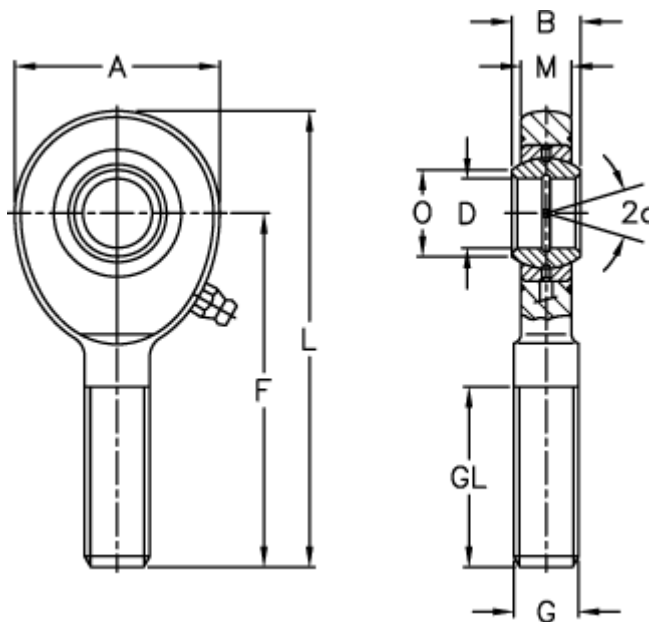


Varenummer: 03463040

Beskrivelse: Fluro Ledhoved EA 40-2RS

Mål



A	= 92	L	= 196
a (grader)	= 7	M	= 23
B	= 28	O	= 45
D	= 40	Statisk træk kN	= 178
Dynamisk træk kN	= 100	Vægt	= 1800
F	= 150		
g	= M39x3		
GL	= 86		